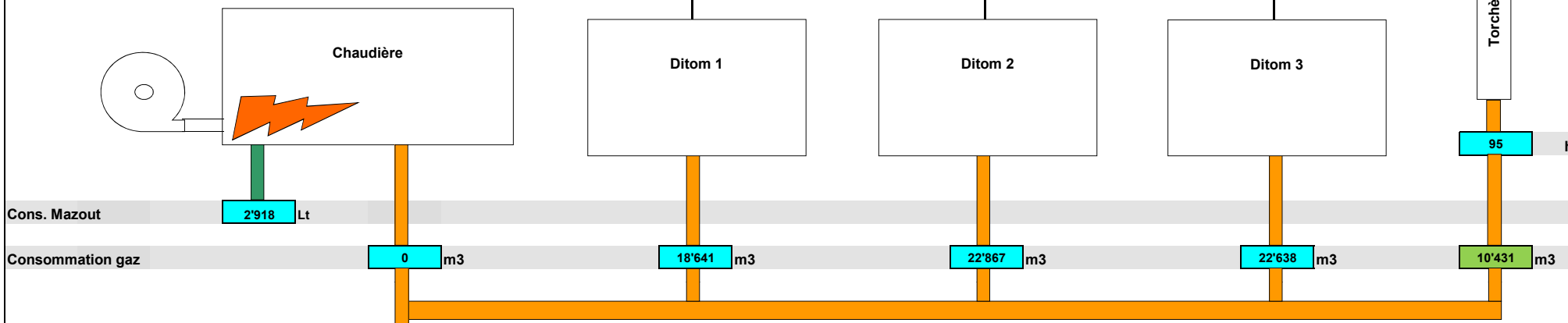


Consommation totale de la STEP	170'016	kWh		
Total de l'énergie achetée	61'472	kWh		
Total production électrique	109'067	kWh	64	50 % de couverture

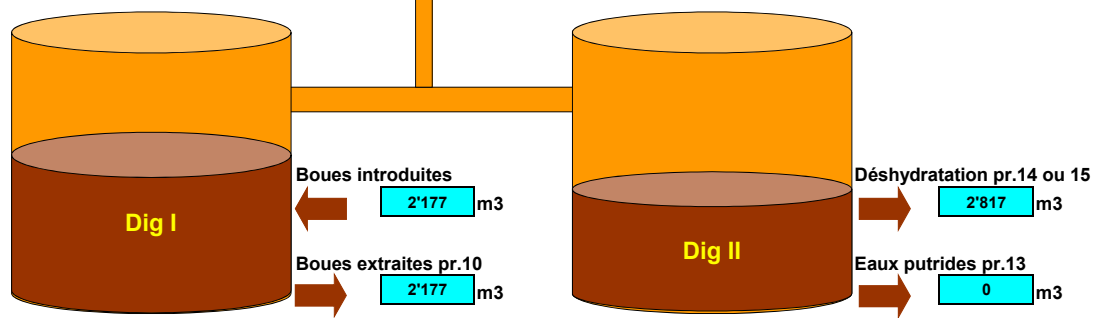
Production électrique	31'402	kWh	37'397	kWh	37'397	kWh
	531	h	649	h	649	h



Cons. Mazout	2'918	Lt
Consommation gaz	0	m3
	18'641	m3
	22'867	m3
	22'638	m3
	10'431	m3

Volume de gaz valorisé	74'577	m3
------------------------	--------	----

Code des couleurs:	
Valeurs mesurées	
Valeurs calculées	
Valeurs de référence	
Pas en service	



Production de gaz par EH :	34	≥ 21	litres/habitant/jour
----------------------------	----	------	----------------------

Rendement électrique de la valorisation :	22.9	≥ 27	%
---	------	------	---