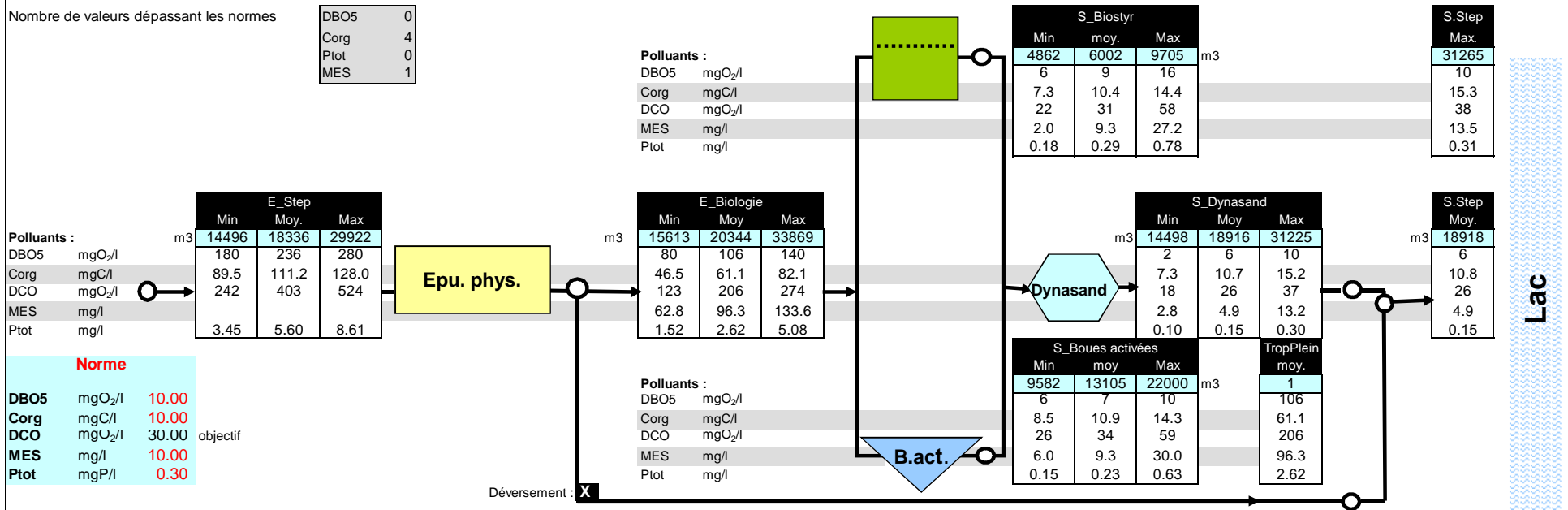
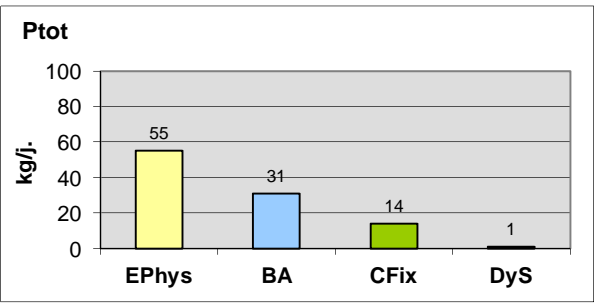
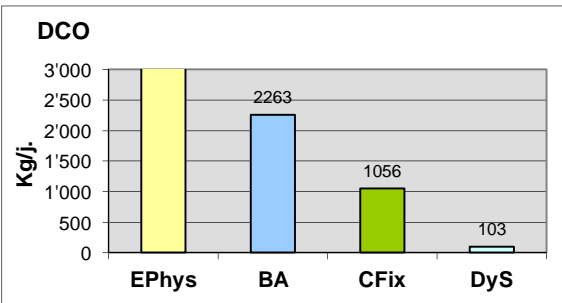
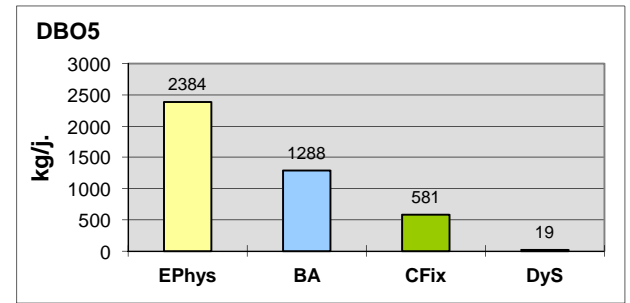


Nombre de valeurs dépassant les normes

| | |
|------|---|
| DBO5 | 0 |
| Corg | 4 |
| Ptot | 0 |
| MES | 1 |



Abattement, moyennes journalières



Rendements globaux : 98 % 93.5 % 97.3 %