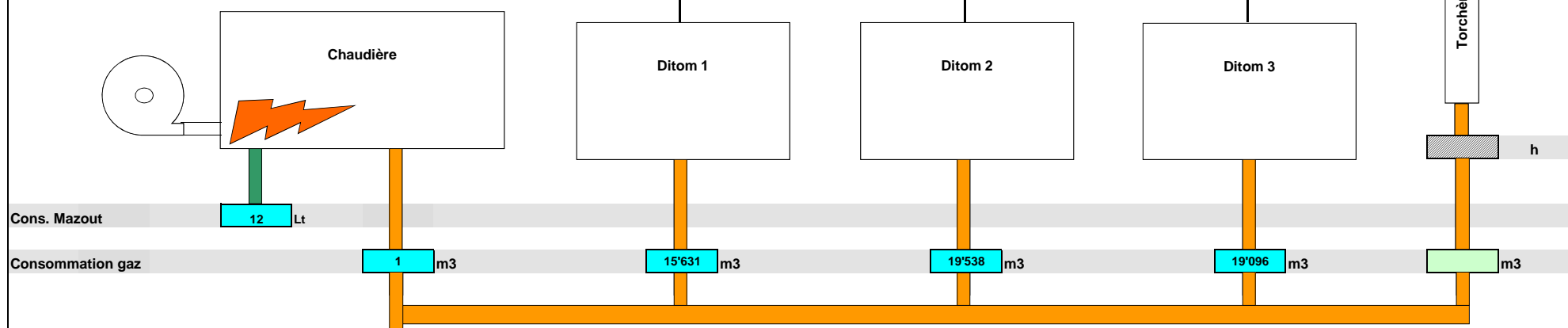


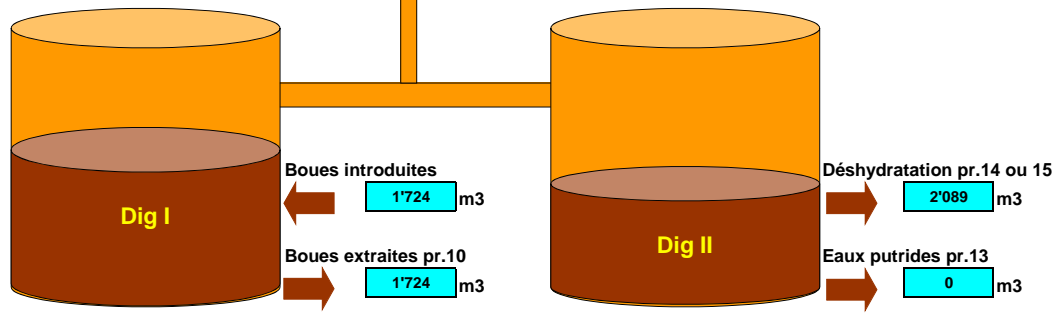
Consommation totale de la STEP	169'316	kWh	
Total de l'énergie achetée	80'468	kWh	
Total production électrique	88'848	kWh	52 50 % de couverture

Production électrique	25'746	kWh	31'980	kWh	31'123	kWh
	447	h	521	h	504	h



Cons. Mazout	12	Lt			
Consommation gaz	1	m3	15'631	m3	19'538
			19'096	m3	m3

Volume de gaz valorisé 54'266 m3



Code des couleurs:	
Valeurs mesurées	
Valeurs calculées	
Valeurs de référence	
Pas en service	

Production de gaz par EH	1.35	0.90	m3 / habitant
Production de gaz par m3 de boues	31	16.5	m3 Gaz / m3 boues
Consom. de gaz par kWh produit	0.61	0.45	m3 Gaz / kWh