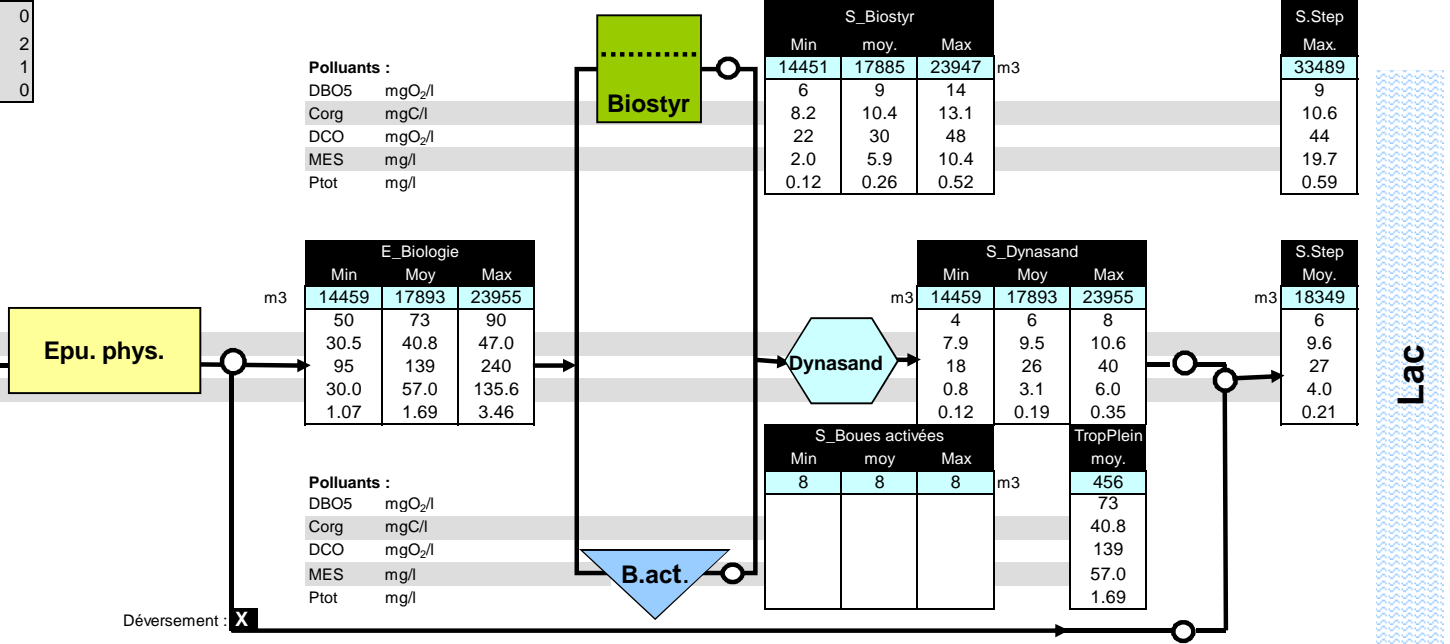


Nombre de valeurs dépassant les normes

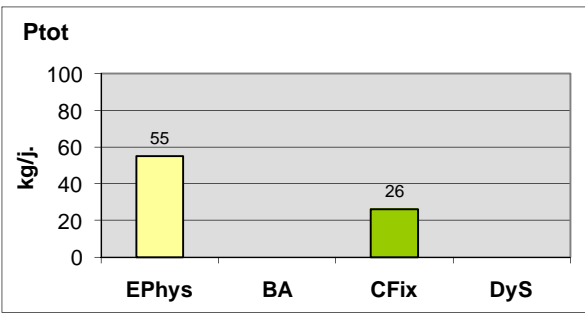
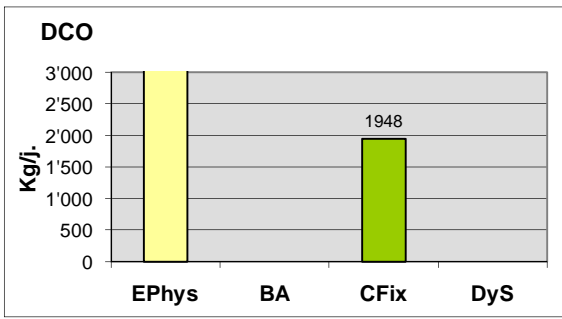
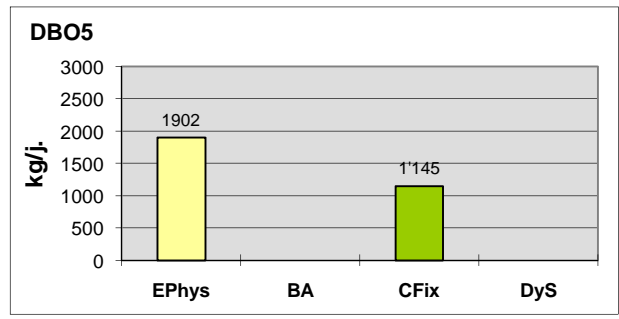
DBO5	0
Corg	2
Ptot	1
MES	0

Polluants :	E_Step		
	Min	Moy.	Max
DBO5 mgO <sub>2</sub> /l	120	183	280
Corg mgC/l	66.2	96.9	131.0
DCO mgO <sub>2</sub> /l	176	363	553
MES mg/l			
Ptot mg/l	2.15	4.89	6.52

Norme		
<b>DBO5</b> mgO <sub>2</sub> /l	10.00	
<b>Corg</b> mgC/l	10.00	
<b>DCO</b> mgO <sub>2</sub> /l	30.00	objectif
<b>MES</b> mg/l	10.00	
<b>Ptot</b> mgP/l	0.30	



**Abattement, moyennes journalières**



**Rendements globaux :** EPhys 97 %, BA 92.9 %, CFix 96.1 %