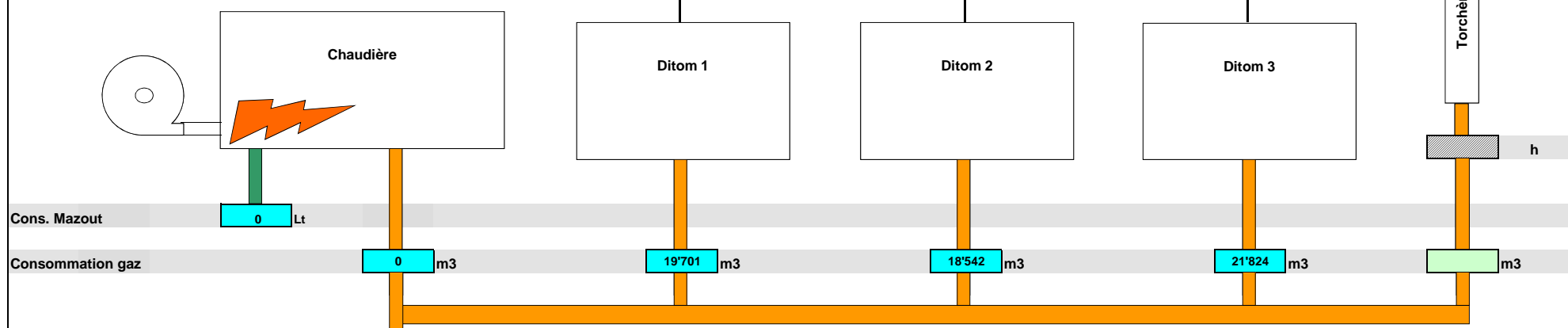


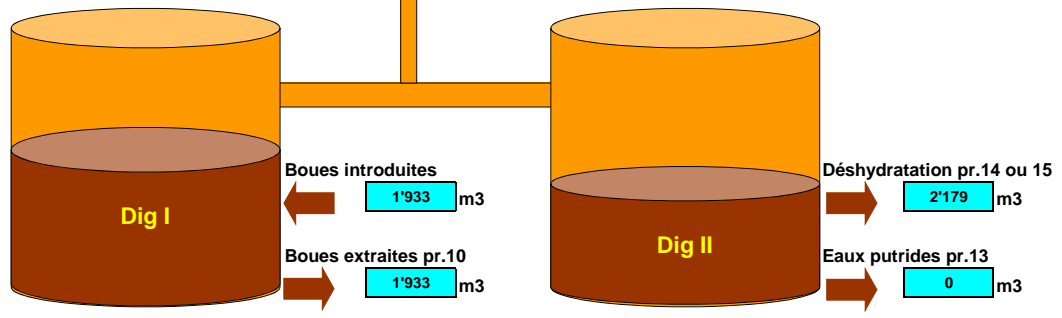
Consommation totale de la STEP	175'538	kWh		
Total de l'énergie achetée	81'860	kWh		
Total production électrique	93'678	kWh	53	50 % de couverture

Production électrique	32'032	kWh	27'779	kWh	33'866	kWh
	530	h	471	h	566	h



Cons. Mazout	0	Lt							
Consommation gaz	0	m3	19'701	m3	18'542	m3	21'824	m3	

Volume de gaz valorisé	60'067	m3
------------------------	--------	----



Code des couleurs:	
Valeurs mesurées	
Valeurs calculées	
Valeurs de référence	
Pas en service	

Production de gaz par EH	1.5	0.90	m3 / habitant
Production de gaz par m3 de boues	31	16.5	m3 Gaz / m3 boues
Consom. de gaz par kWh produit	0.64	0.45	m3 Gaz / kWh