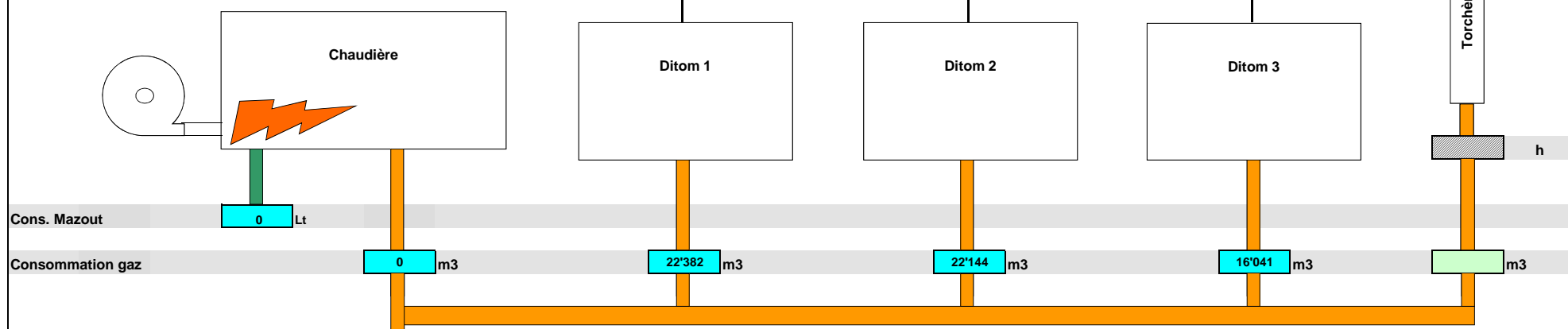


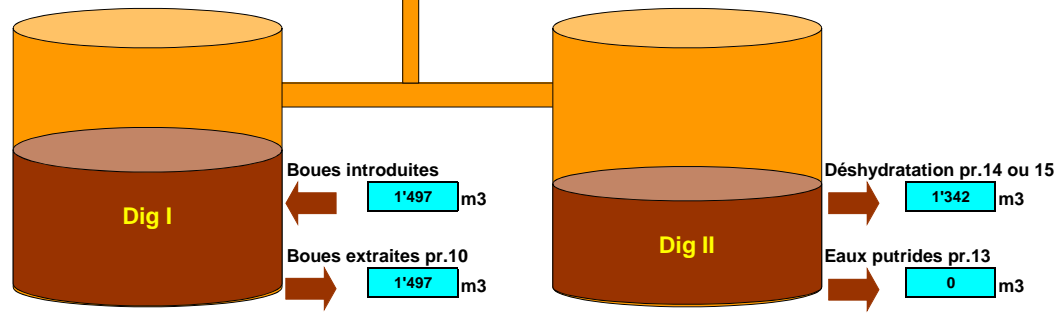
Consommation totale de la STEP	155'318	kWh		
Total de l'énergie achetée	65'957	kWh		
Total production électrique	89'361	kWh	58	50 % de couverture

Production électrique	34'609	kWh	605	h
	31'431	kWh	565	h
	23'321	kWh	426	h



Cons. Mazout	0	Lt
Consommation gaz	0	m3
	22'382	m3
	22'144	m3
	16'041	m3
		m3

Volume de gaz valorisé 60'567 m3



Code des couleurs:	
Valeurs mesurées	Blue
Valeurs calculées	Green
Valeurs de référence	Yellow
Pas en service	Grey

Production de gaz par EH	1.64	0.90	m3 / habitant
Production de gaz par m3 de boues	40	16.5	m3 Gaz / m3 boues
Consom. de gaz par kWh produit	0.68	0.45	m3 Gaz / kWh