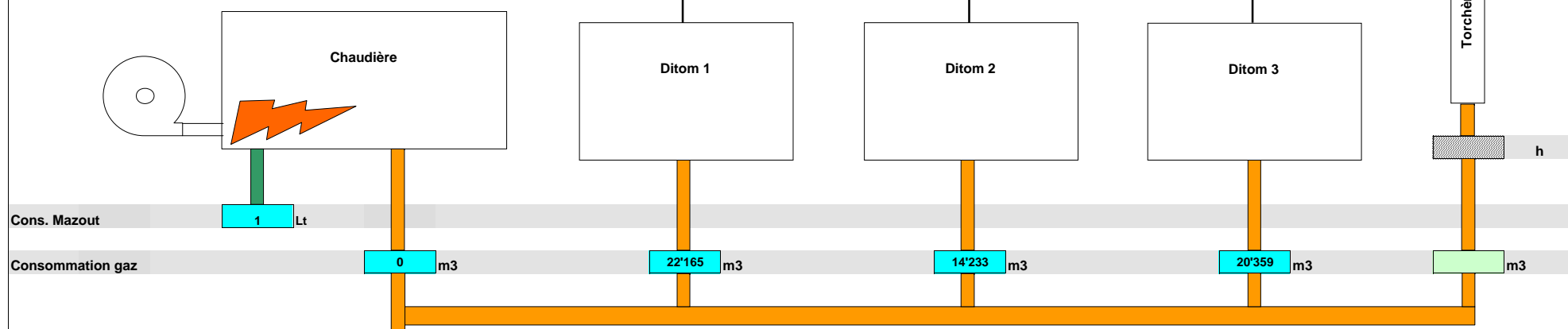


Consommation totale de la STEP	178'693	kWh		
Total de l'énergie achetée	85'335	kWh		
Total production électrique	93'451	kWh	54	50 % de couverture

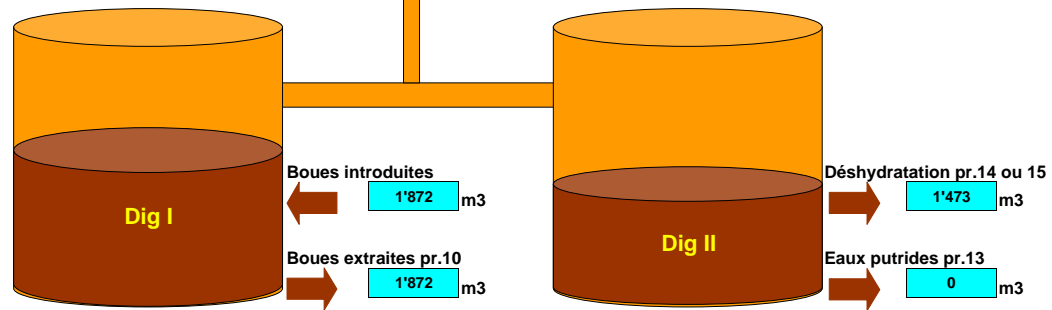
Production électrique	37'099	kWh	22'998	kWh	33'354	kWh
	615	h	385	h	544	h



Cons. Mazout	1	Lt								
Consommation gaz	0	m3	22'165	m3	14'233	m3	20'359	m3		m3

Volume de gaz valorisé	56'757	m3
------------------------	--------	----

Code des couleurs:	
Valeurs mesurées	
Valeurs calculées	
Valeurs de référence	
Pas en service	



Production de gaz par EH	1.48	0.90	m3 / habitant
Production de gaz par m3 de boues	30	16.5	m3 Gaz / m3 boues
Consom. de gaz par kWh produit	0.61	0.45	m3 Gaz / kWh