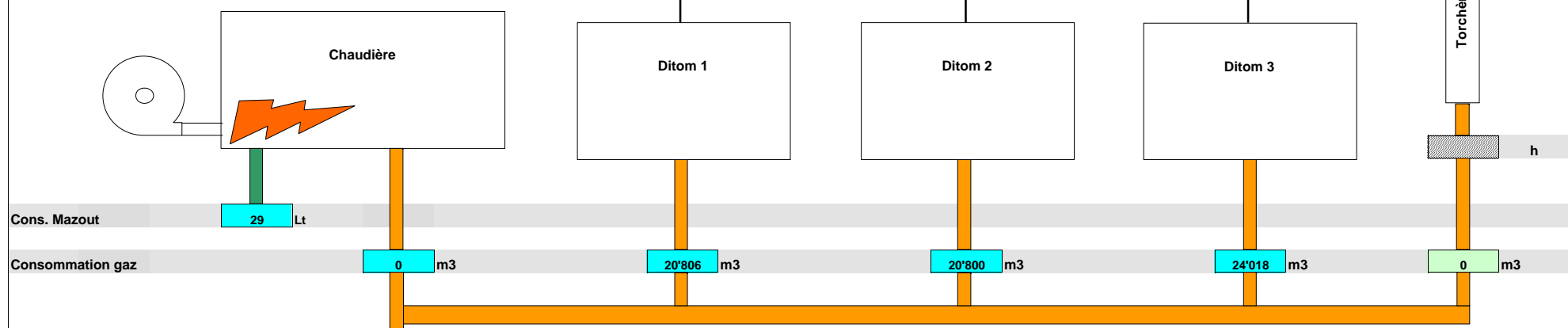


Consommation totale de la STEP	136'150	kWh		
Total de l'énergie achetée	33'524	kWh		
Total production électrique	103'642	kWh	77	50 % de couverture

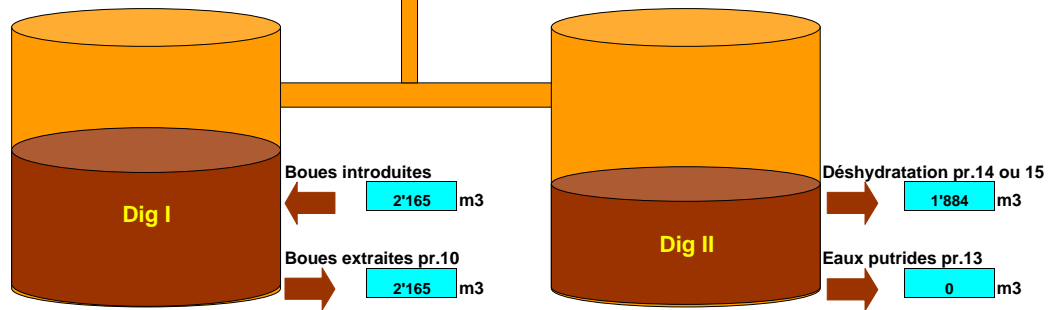
Production électrique	32'116	kWh	33'926	kWh	37'599	kWh
	557	h	570	h	634	h



Cons. Mazout	29	Lt
Consommation gaz	0	m3
	20'806	m3
	20'800	m3
	24'018	m3
	0	m3

Volume de gaz valorisé	65'624	m3
------------------------	--------	----

Code des couleurs:	
Valeurs mesurées	
Valeurs calculées	
Valeurs de référence	
Pas en service	



Production de gaz par EH	2.36	m3 / habitant
Production de gaz par m3 de boues	30	m3 Gaz / m3 boues
Consom. de gaz par kWh produit	0.63	m3 Gaz / kWh