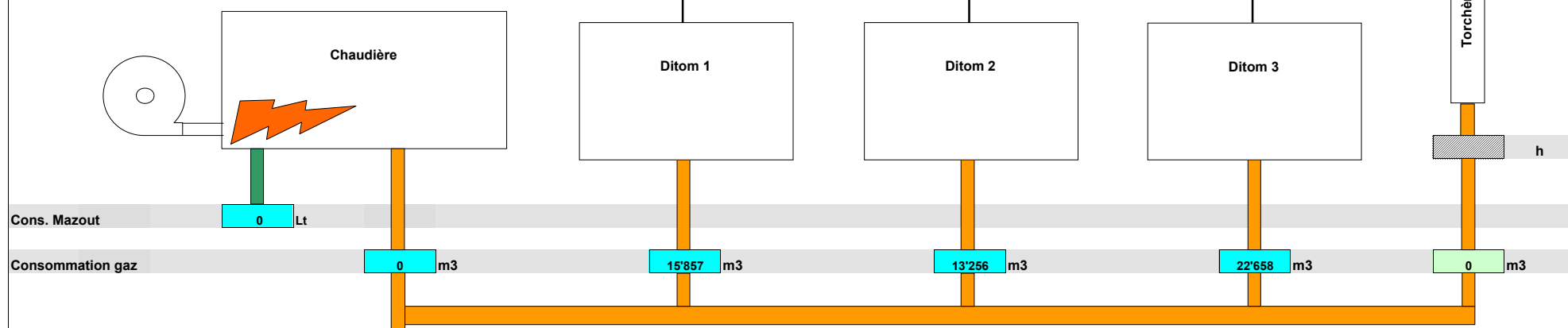


Consommation totale de la STEP	138'698	kWh		
Total de l'énergie achetée	53'635	kWh		
Total production électrique	85'063	kWh	62	50 % de couverture

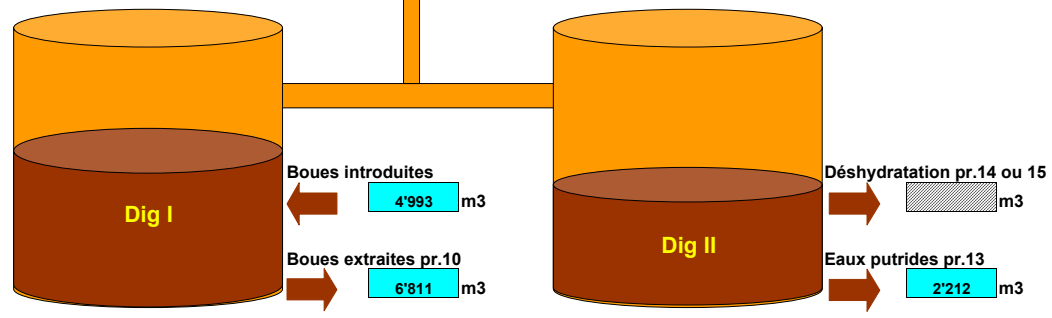
Production électrique	26'145	kWh	458	h
	22'911	kWh	419	h
	36'007	kWh	644	h



Cons. Mazout	0	Lt
Consommation gaz	0	m3
	15'857	m3
	13'256	m3
	22'658	m3
	0	m3

Volume de gaz valorisé	51'772	m3
------------------------	--------	----

Code des couleurs:	
Valeurs mesurées	■
Valeurs calculées	■
Valeurs de référence	■
Pas en service	■



Production de gaz par EH	0.04	m3 / habitant
Production de gaz par m3 de boues	0.14	m3 Gaz / m3 boues
Consom. de gaz par kWh produit	0.6	m3 Gaz / kWh