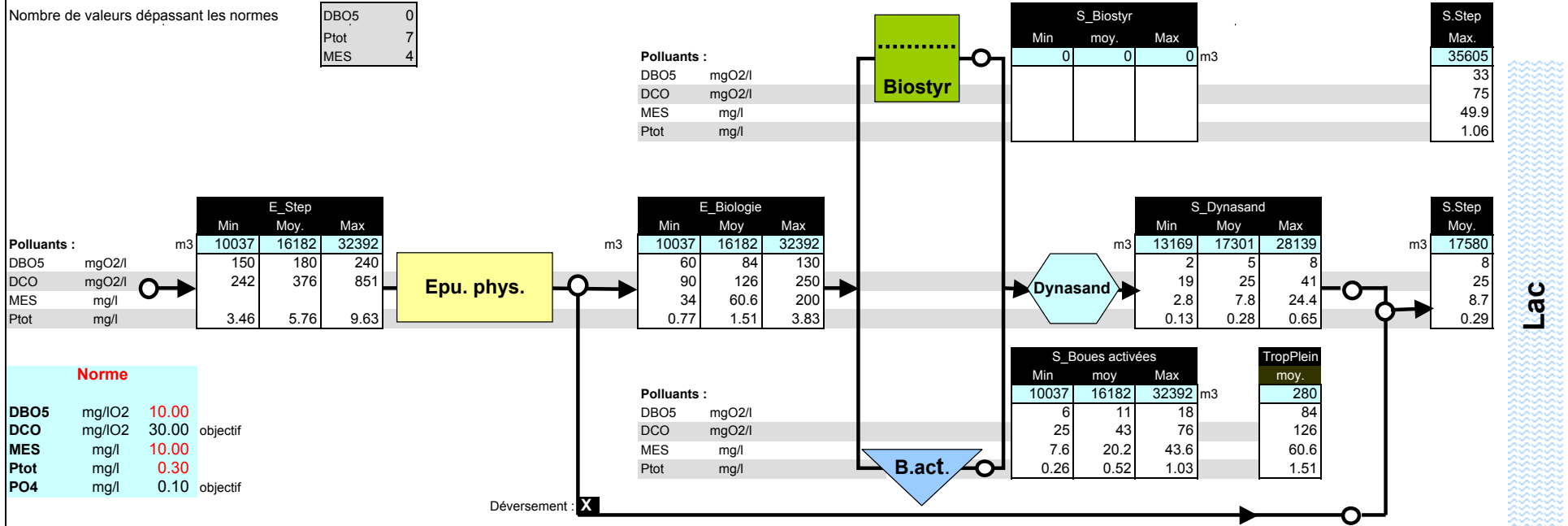
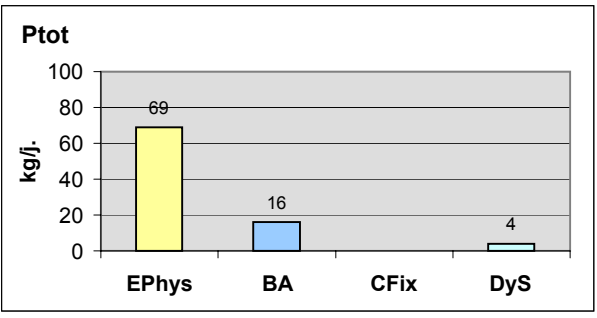
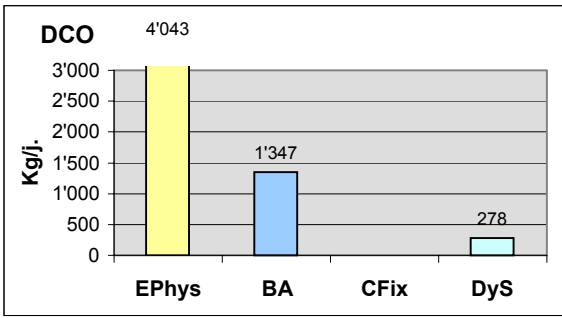
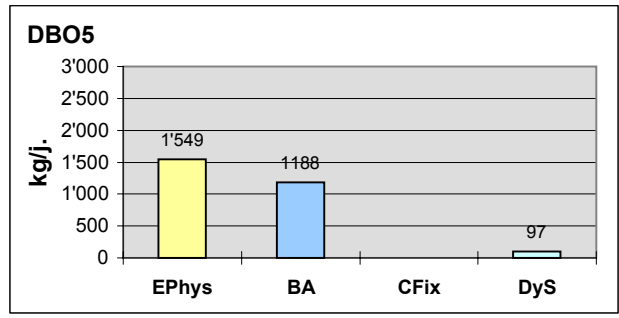


Nombre de valeurs dépassant les normes

|      |   |
|------|---|
| DBO5 | 0 |
| Ptot | 7 |
| MES  | 4 |



**Abattement, moyennes journalières**



**Rendements globaux :**      97 %      93.2 %      95.1 %