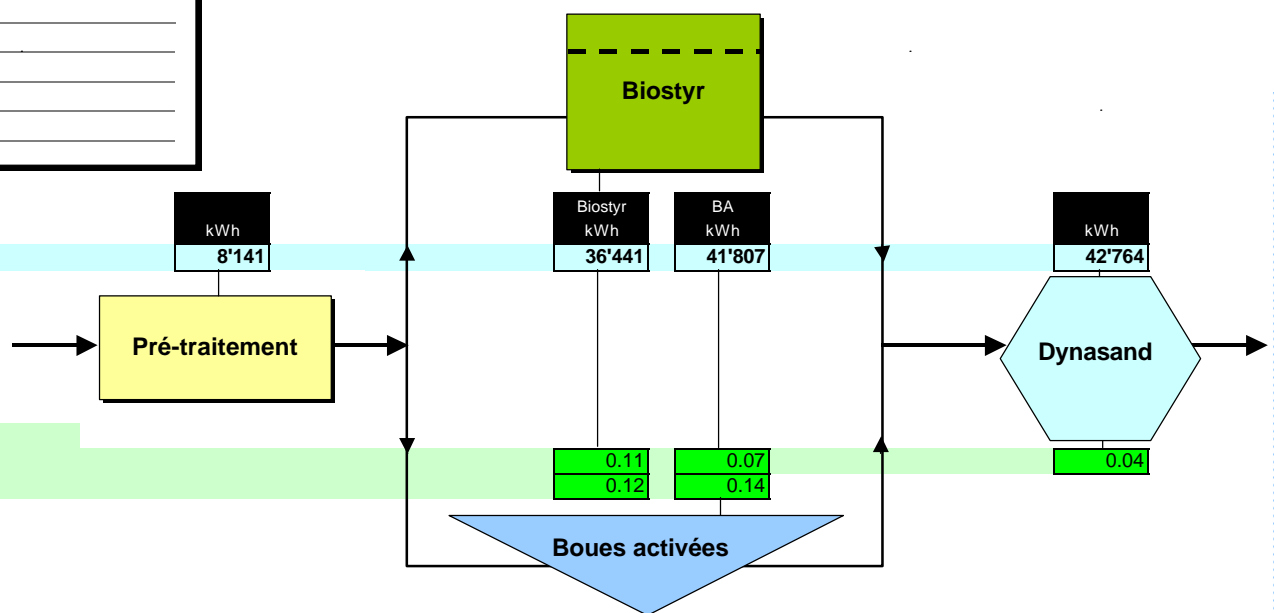


Remarques:

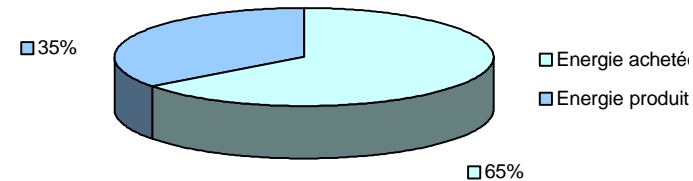
Consommation :	Total STEP	198'058 kWh
Consommation externe	128'220 kWh	
Consommation haut tarif	69'320 kWh	
Consommation bas tarif	58'900 kWh	
Energie réactive	23'730 kVarh	

Proportion Energie/ EH	0.25 kWh/EH
Proportion Energie/volume	0.21 kWh/m3
Proportion Energie/charge	kWh/kg O2 de DCO



Consommation :	Digesteur	3'832 kWh
Production interne:	Pré-épaissement	6'134 kWh
	Désodo	7'532 kWh
	Divers	51'407 kWh
	Production interne:	69'838 kWh

Répartition de la consommation totale d'électricité



Répartition de la consommation d'électricité des différents process

