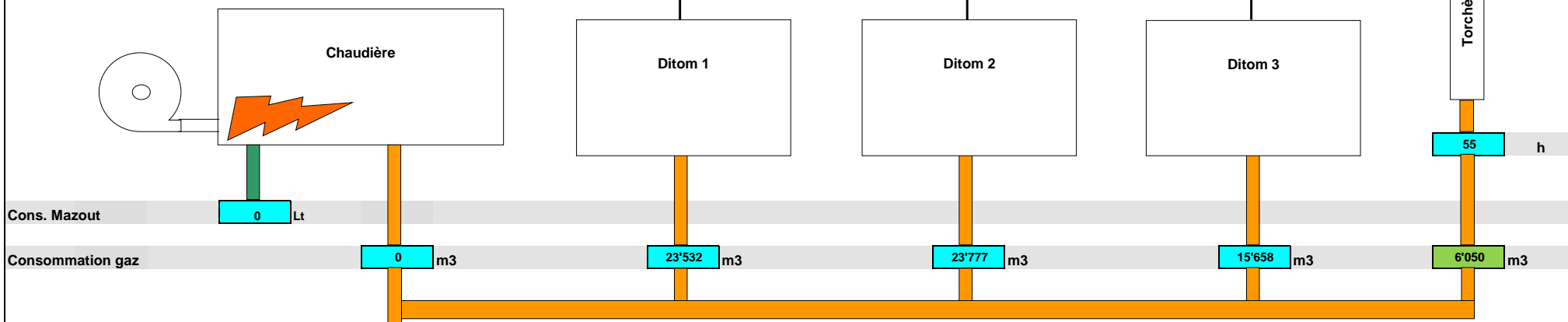


Consommation totale de la STEP	175'126	kWh			
Total de l'énergie achetée	72'311	kWh			
Total production électrique	102'860	kWh	59	50	% de couverture

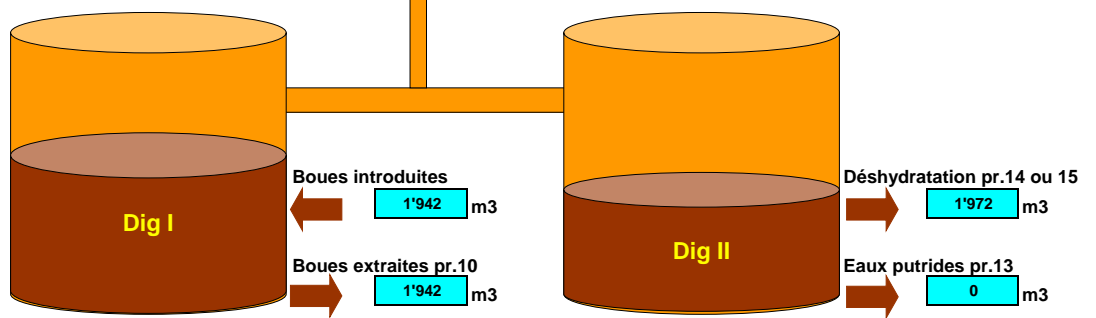
Production électrique	38'029	kWh	40'840	kWh	23'991	kWh
	662	h	709	h	429	h



Cons. Mazout	0	Lt
Consommation gaz	0	m³
	23'532	m³
	23'777	m³
	15'658	m³
	6'050	m³

Volume de gaz valorisé: 69'017 m³

Code des couleurs:	
Valeurs mesurées	<span style="background-color: cyan; border: 1px solid black;"> </span>
Valeurs calculées	<span style="background-color: #90EE90; border: 1px solid black;"> </span> <span style="background-color: #FF0000; border: 1px solid black;"> </span>
Valeurs de référence	<span style="background-color: #FFFF00; border: 1px solid black;"> </span>
Pas en service	<span style="background: repeating-linear-gradient(45deg, transparent, transparent 2px, black 2px, black 4px); border: 1px solid black;"> </span>



Production de gaz par EH: 41     ≥ 21 litres/habitant/jour

Rendement électrique de la valorisation: 23.3     ≥ 27 %