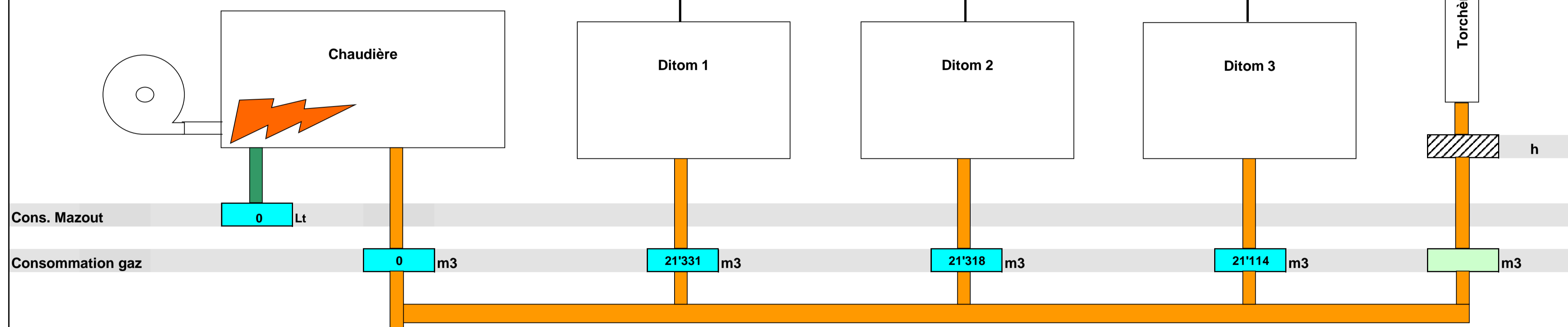


Consommation totale de la STEP	158'130	kWh	
Total de l'énergie achetée	63'536	kWh	
Total production électrique	94'594	kWh	60 50 % de couverture

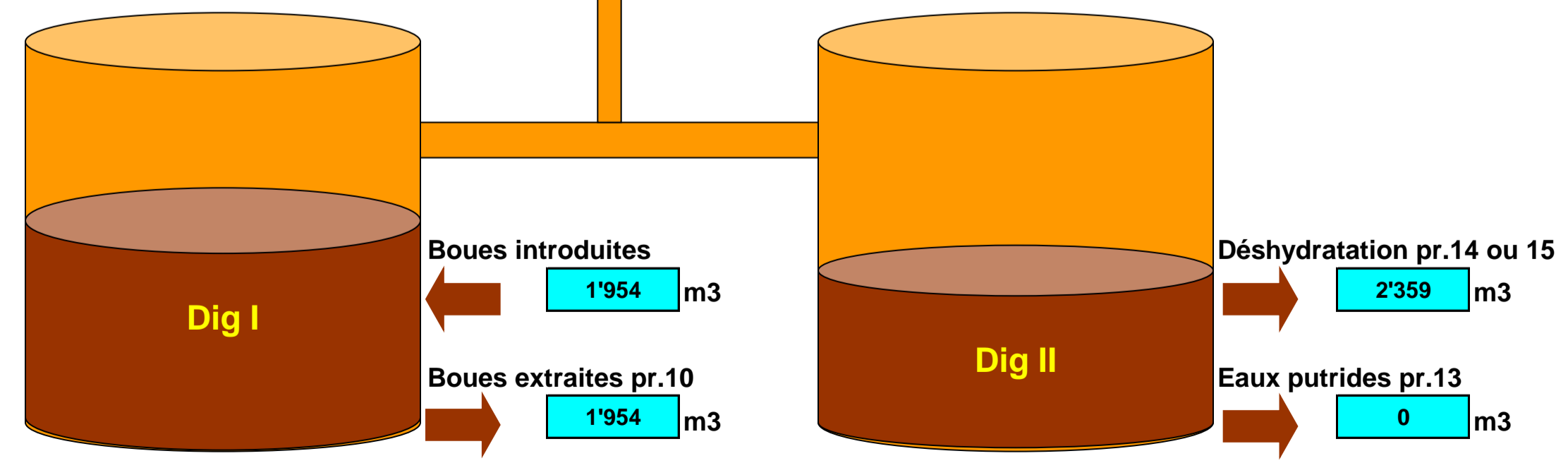
Production électrique	33'293	kWh	32'405	kWh	28'895	kWh
	608	h	586	h	541	h



Cons. Mazout	0	Lt				
Consommation gaz	0	m3	21'331	m3	21'114	m3

Volume de gaz valorisé 63'764 m3

Code des couleurs:	
Valeurs mesurées	
Valeurs calculées	
Valeurs de référence	
Pas en service	



Production de gaz par EH	2.12	0.90	m3 / habitant
Production de gaz par m3 de boues	33	16.5	m3 Gaz / m3 boues
Consom. de gaz par kWh produit	0.67	0.45	m3 Gaz / kWh