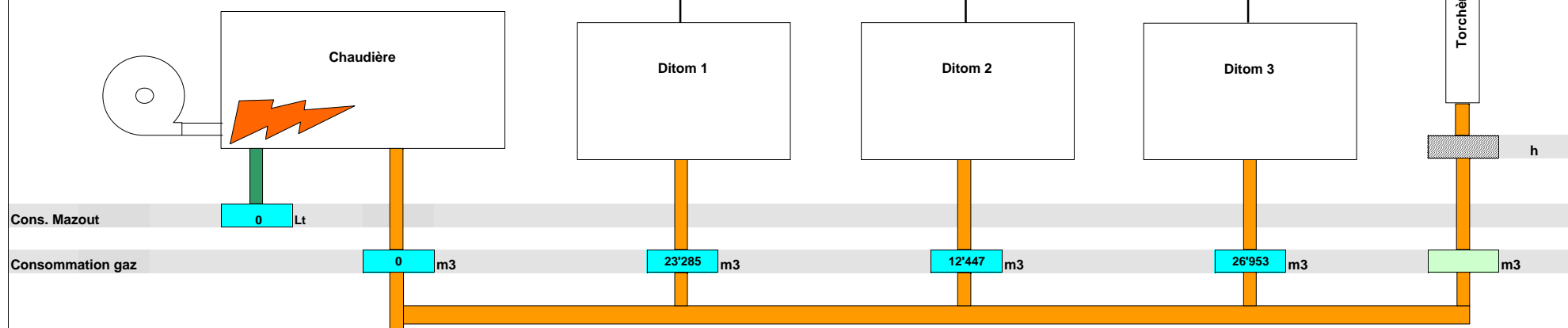


Consommation totale de la STEP	166'620	kWh		
Total de l'énergie achetée	64'986	kWh		
Total production électrique	101'634	kWh	63	50 % de couverture

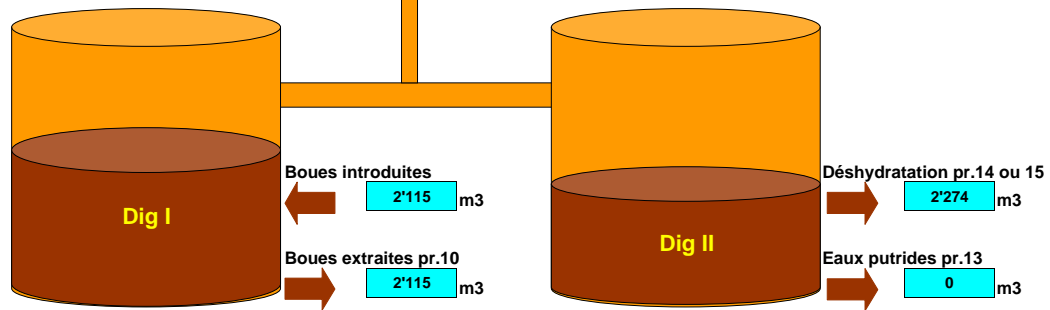
Production électrique	38'603	kWh	18'970	kWh	44'061	kWh
	647	h	334	h	719	h



Cons. Mazout	0	Lt
Consommation gaz	0	m3
	23'285	m3
	12'447	m3
	26'953	m3
		m3

Volume de gaz valorisé **62'685** m3

Code des couleurs:	
Valeurs mesurées	
Valeurs calculées	
Valeurs de référence	
Pas en service	



Production de gaz par EH	1.59	0.90	m3 / habitant
Production de gaz par m3 de boues	30	16.5	m3 Gaz / m3 boues
Consom. de gaz par kWh produit	0.62	0.45	m3 Gaz / kWh