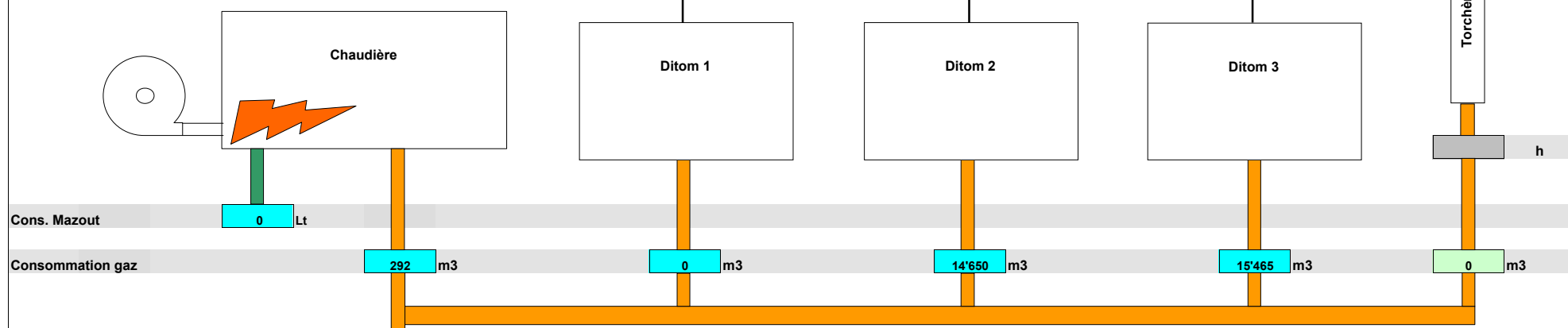


Consommation totale de la STEP	161'955	kWh		
Total de l'énergie achetée	64'290	kWh		
Total production électrique	97'665	kWh	60	50 % de couverture

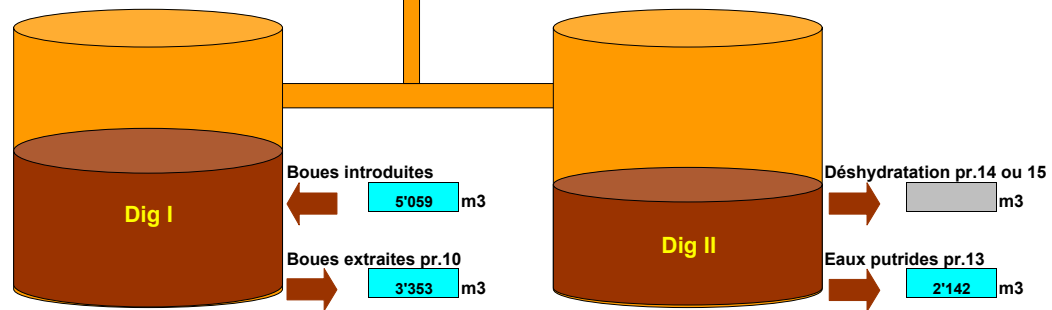
Production électrique	32'377	kWh	601	h
	33'268	kWh	619	h
	32'020	kWh	594	h



Cons. Mazout	0	Lt
Consommation gaz	292	m3
	0	m3
	14'650	m3
	15'465	m3
	0	m3

Volume de gaz valorisé	30'407	m3
------------------------	--------	----

Code des couleurs:	
Valeurs mesurées	■
Valeurs calculées	■
Valeurs de référence	■
Pas en service	■



Production de gaz par EH	0.02	m3 / habitant
Production de gaz par m3 de boues	0.17	m3 Gaz / m3 boues
Consom. de gaz par kWh produit	0.3	m3 Gaz / kWh